



Capture 中 Instance 和 Occurrence 详解

在 Capture 中大家一定会经常遇到 Instance 与 Occurrence 这两个属性。但是这两个属性究竟是用来做什么用的？今天和大家来讨论下这两个属性的用法。

一、Instance 与 Occurrence 概念

通常我们在编辑元件属性的时候会看到这样的界面

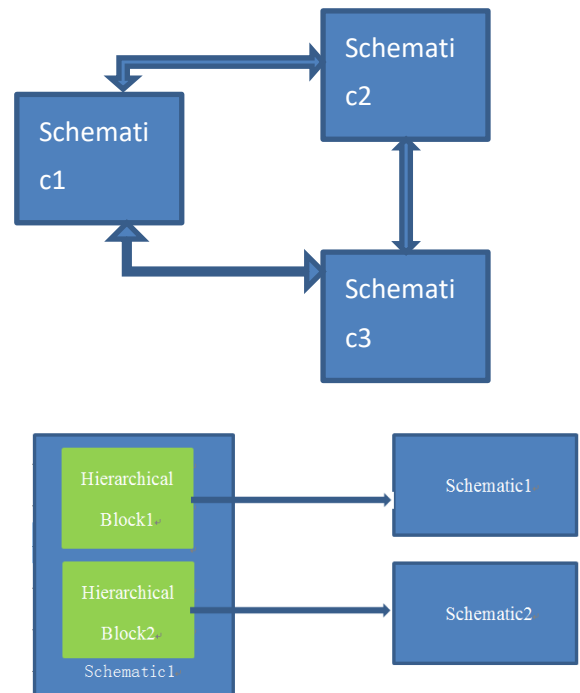
	A	B
	EQU : 03 USB_USART_	/C48
Color	Default	Default
Designator		
Graphic	CAP NP.Normal	CAP NP.Normal
ID		12196
Implementation		
Implementation Path		
Implementation Type	<none>	<none>
Location X-Coordinate	300	300
Location Y-Coordinate	350	350
Name	INS15444432	INS15444432
Part Reference	C48	C48
PCB Footprint	cc0603	cc0603
Power Pins Visible	<input type="checkbox"/>	<input type="checkbox"/>
Primitive	DEFAULT	DEFAULT
Reference	C48	C48
Source Library	D:\PROGRAM FILES\IC	D:\PROGRAM FILES\IC
Source Package	CAP NP	CAP NP
Source Part	CAP NP.Normal	CAP NP.Normal
Value	0.1u	0.1u

最直观的定义, 白色的是“Instance”, 黄色的是“Occurrence”。如果在“Root Schematic”放置器件会自动带有一个“Instance”和一个“Occurrence”, 非“Root Schematic”放置器件只有 Instance”。看到这您可能还是很困惑: 为什么要分“Instance”、“Occurrence”? 这种设置对设计是必要的吗? 这个还要从 Capture 的层次式原理图设计说起

Capture 的原理图设计可分为两种, 一种为平坦式设计, 一种为层次式设计,

而层次式设计严格来说又可以分为两种, 一种为简单层次式

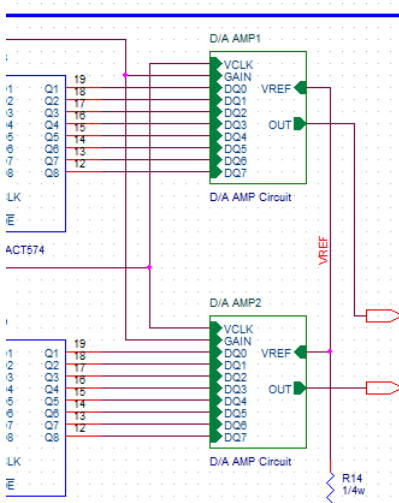
设计, 一种为复杂层次式设计, 平坦式设计是最简单的原理图设计方法, 页与页之间使用“off-page connector”相连, 简单层次式原理图是使用“Hierarchical block”进行设计, 并且每个“Hierarchical block”对应不同的 schematic。



对于以上两种原理图结构, 其 instance 和 occurrence 都是一对一的, 也就是说元件的属性有一个 instance 和一个 occurrence。这种情况, 我们做 annotate 或者更改器件属性只需要更改 instance 就可以, 因为 instance 更改以后 occurrence 会自动跟随更改。

	A	B
	Demo Root Schematic	/R5
CLASS	DISCRETE	DISCRETE
Color	Default	Default
Designator		
Graphic	R.Normal	R.Normal
ID		1026
Implementation		
Implementation Path		
Implementation Type	<none>	<none>
Location X-Coordinate	410	410
Location Y-Coordinate	530	530
Name	INS361478	INS361478
Part Reference	R5	R5
PCB Footprint	SM_0805	SM_0805
Power Pins Visible		
Primitive	DEFAULT	DEFAULT
Reference	R5	R5
REUSE_ID		25
Source Library	D:\CADENCE\SP8_15...	D:\CADENCE\SP8_15...
Source Package	R	R
Source Part	R.Normal	R.Normal
Value	2K	2K

复杂层次式原理图也是使用“Hierarchical block”进行设计，但是一个“Hierarchical block”可以对应多个 Schematic。类似于下图中的两个“Hierarchical block”对应的是一个 Schematic，但是每个 schematic 的元件位号和 value 可以不一样。



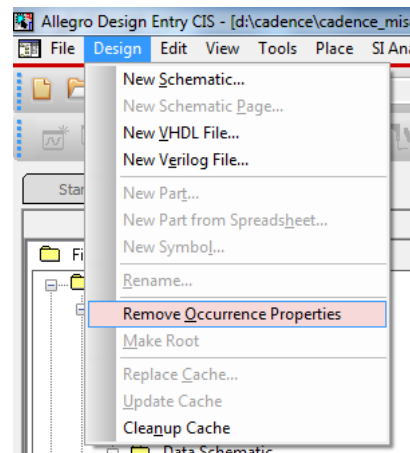
复杂层次式原理图的设计方法其 instance 和 occurrence 不是一一对应的。对于上面的原理图，两个 Hierarchical block 对应同一个 Schematic，这样会产生两个 Occurrence 和一个 Instance，这样设置的好处是精简了原理图结构，方便模块化设计，坏处是你不了解这两个概念，你根本不知道是什么意思。这个页面可以单独对 occurrence 进行修改，修改了以后对应的 block 的数据也会修改，同时也破坏了 instance 与 occurrence 的天然链接，也就说你一旦修改了 occurrence，再去修改

instance，occurrence 不会再跟随 instance 变化。

	A	B	C
	D/A AMP Circuit : D/A	/Data Schematic/D/A AMP1/	/Data Schematic/D/A AMP2/
CLASS	DISCRETE	DISCRETE	DISCRETE
Color	Default	Default	Default
Designator			
Graphic	R.Normal	R.Normal	R.Normal
ID		4569	4572
Implementation			
Implementation Path			
Implementation Type	<none>	<none>	<none>
Location X-Coordinate	510	510	510
Location Y-Coordinate	160	160	160
Name	INS17013	INS17013	INS17013
Part Reference	R15	R15	R17
PCB Footprint	SM_0805	SM_0805	SM_0805
Power Pins Visible			
Primitive	DEFAULT	DEFAULT	DEFAULT
Reference	R15	R15	R17
REUSE_ID		75	76
ROOM		CHAN1	CHAN2
Source Library	D:\CADENCE\SP8_15...	D:\CADENCE\SP8_15...	D:\CADENCE\SP8_15...
Source Package	R	R	R
Source Part	R.Normal	R.Normal	R.Normal
Value	100	100	100

二、Instance 与 Occurrence 的切换

如果你不小心修改了 occurrence 的数据，首先对比你的 instance 与 occurrence 的数据是否一致，确认 instance 数据无误后，可以使用菜单“Design-Remove Occurrence Properties”（选中 DSN，这个菜单才是可选的）来恢复 occurrence 数据，使其与 instance 保持一致。



全文完！

Comtech 解决方案

- Cadence PCB 设计平台建设
- ECAD/CIS 库平台建设
- Allegro 软件二次开发
- PCB 项目设计及仿真外包服务
- Cadence 软件培训服务

Comtech 优势

- 实力雄厚的资深技术团队，多名 10 年以上经验的 FAE
- 丰富的 PCB 设计/EDA 平台建设等实践经验
- 出色的二次开发能力，为客户提供各种定制化开发需求
- 高效的技术服务平台，通过电话/邮件/Web/BBS，及时帮客户解决各类软件使用/设计相关问题
- 实战指导、项目现场支持等特色服务
- 最新技术资料下载客户专享通道，包括软件使用技巧、设计经验、国外技术文献翻译等
- 为客户提供量身定制的全面的针对性培训服务

联系方式

**总部：深圳市南山区高新科技园高新南九道 55 号微
软科通大厦 11 楼**
电话：0755-26988221/26743210

产品经理

联系人：王先生
手机：18049720018
电话：021-51696680-8063
传真：021-52370712
邮件：Cadence@comtech.com.cn
地址：上海市徐汇区桂林路 406 号华鑫商务中心 2
号楼 7 层 03-04 室
邮编：200050

华东地区分部

联系人：陈先生
电话：021-51696680-8057
手机：18017922811
传真：021-52370712
邮件：PeterChen@comtech.com.cn
地址：上海市徐汇区桂林路 406 号华鑫商务中心 2
号楼 7 层 03-04 室
邮编：200050

华南及西部地区分部

联系人：谭先生
手机：15920086575
电话：0755-26744082
传真：0755-26988238
邮件：TerryTan@comtech.com.cn
地址：深圳市南山区高新科技园高新南九道 55 号微
软科通大厦 10 楼
邮编：518057

华北地区分部

联系人：王先生
手机：18049720018
邮箱：cadence@comtech.com.cn
地址：北京市海淀区海淀北二街 8 号中关村 SOHO B
座 909-910